



IZI
Estruturas



17 3283-2018

MANUAL DE MONTAGEM
ESTRUTURA SOLO

ESTRUTURA PARA SOLO



- Estrutura solo em aço galvanizado a fogo, com travamento anti-vento, garantindo assim maior resistência e durabilidade.
- Montagem simples e eficaz para módulos das mais variadas dimensões.

ATENÇÃO

- **Calculo efetuado segundo a NBR 6123**
- **Calculo sobrecarga de vento de 40m/s**

CARACTERÍSTICAS TÉCNICAS

- Peso médio da estrutura por módulo: aproximadamente 8.0 kg
- Estrutura modular;

FERRAMENTAS (MONTAGEM)

- Linha de Nível
- Trena
- Parafusadeira
- Chave sextavada 1/2"
- Chave sextavada 3/4"
- Medidor de Nível
- Medidor de Ângulo

COMPOSIÇÃO

BANZO

- Dimensões: 4000x100x50x15mm, 3700x100x50x15mm e 3500x100x50x15mm
- Material: Aço Civil 300 galvanizado a fogo
- Espessura: 1.95mm

PILAR

- Dimensões: 2100x150x50x20mm e 2200x130x50x20mm
- Material: Aço Civil 300 galvanizado a fogo
- Espessura: 1.95mm

MÃO FRANCESA

- Dimensões: 1100x75x35mm
- Dimensões: 220x75x35mm
- Material: Aço Civil 300 galvanizado a fogo
- Espessura: 1.95mm

TERÇA

- Dimensões: 3150x75x35mm e 4000x75x35mm
- Material: Aço Civil 300 galvanizado a fogo
- Espessura: 1.95mm

CHAPA DE JUNÇÃO

- Dimensões: 120x39x65mm
- Material: Aço Civil 300 galvanizado a fogo
- Espessura: 1.95mm

TRAVA CONTRA VENTO

- Dimensões: 3350x75x30
- Material: Aço Civil 300 galvanizado a fogo
- Espessura: 1,95mm

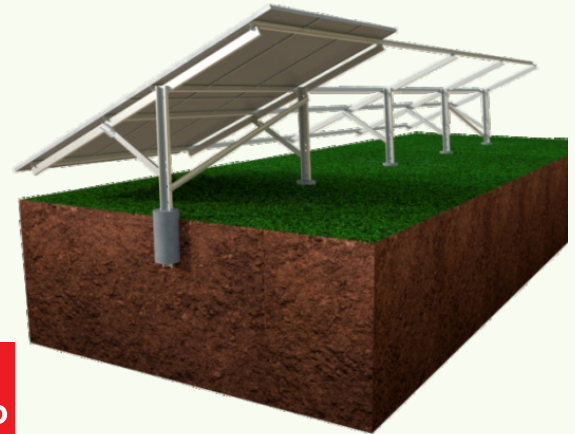
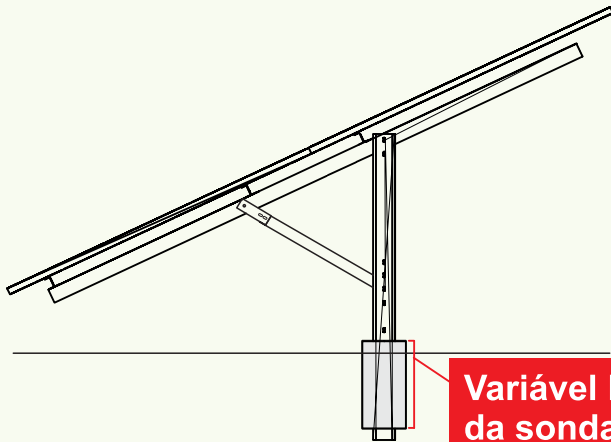
PARAFUSO

- Dimensões: 1/2x3/4mm
- Geomet

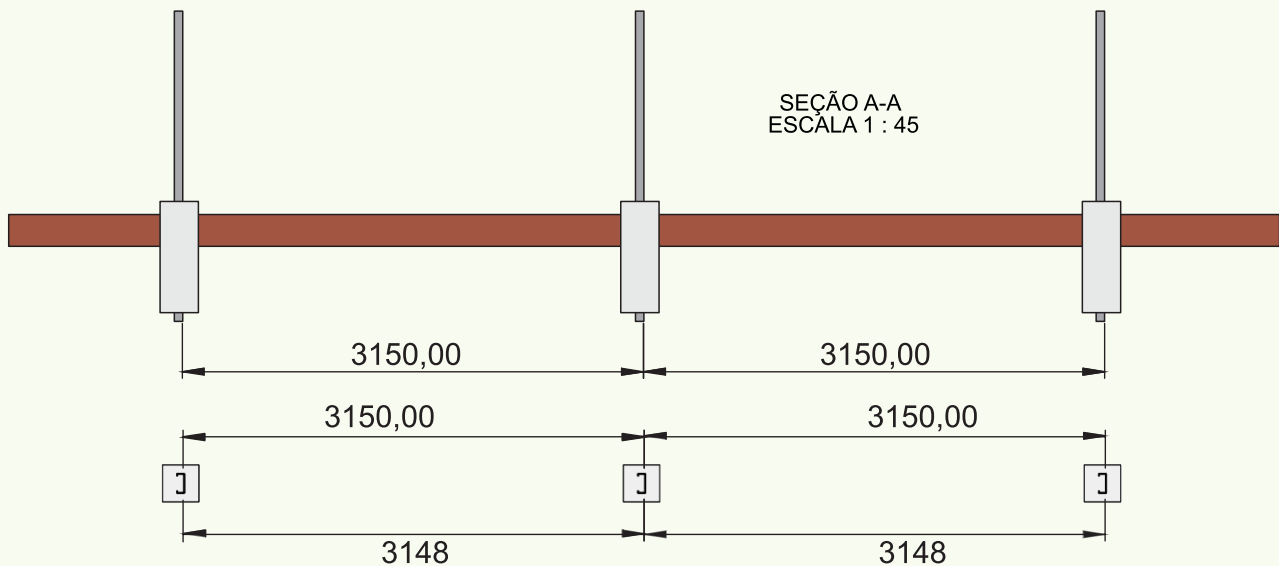
MONTAGEM DA ESTRUTURA

ATENÇÃO

- Fazer a sondagem do solo de acordo com a norma vigente NBR 16840. A escavação depende do tipo de solo encontrado com isso aconselhamos a contratação de um engenheiro civil para os cálculos de fundação.

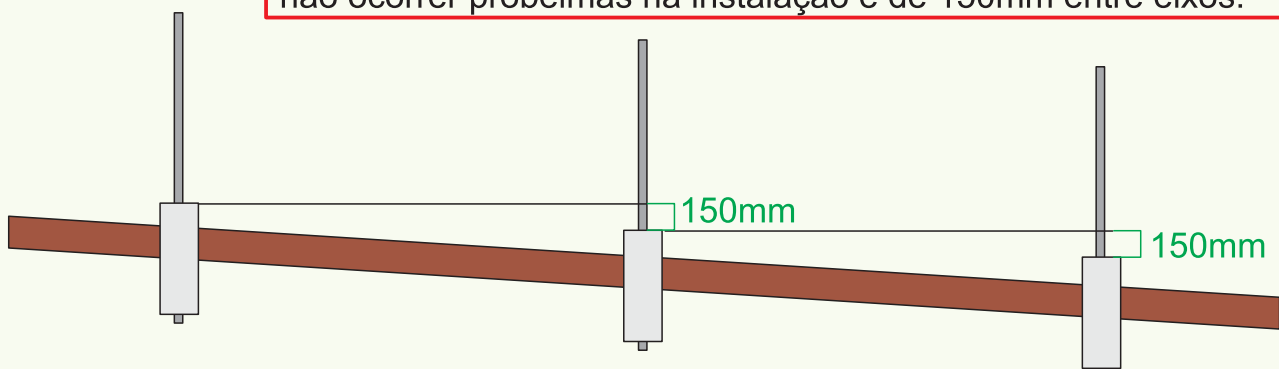


- Instale os pilares e concrete as sapatas, seguindo o projeto de fundação, mantendo o alinhamento e distanciamento de 3150mm entre eixos e Aguarde a cura.



ATENÇÃO

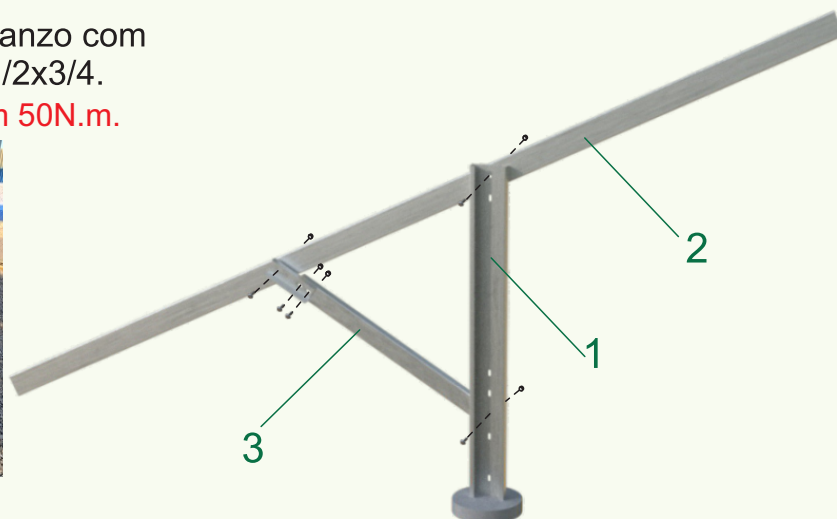
Em terrenos com desnível, o máximo aceitável para não ocorrer problemas na instalação é de 150mm entre eixos.



MONTAGEM DA ESTRUTURA

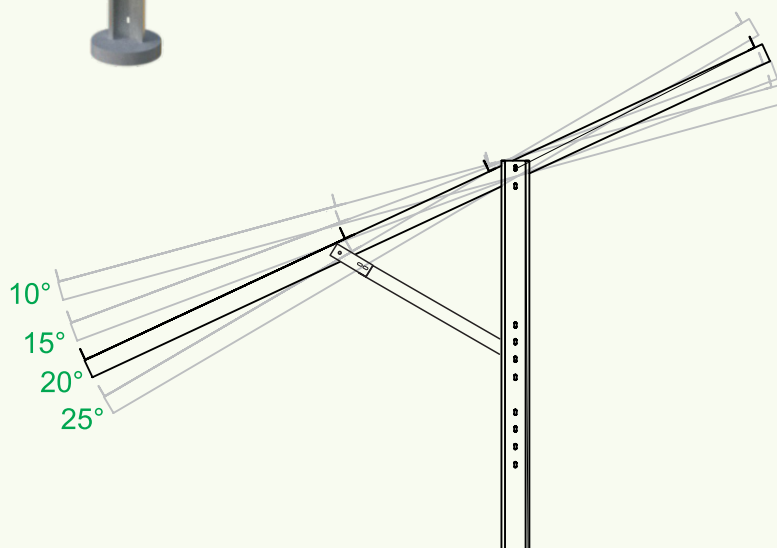
- 2 Instale o banzo com parafuso 1/2x3/4.

Apertar com 50N.m.



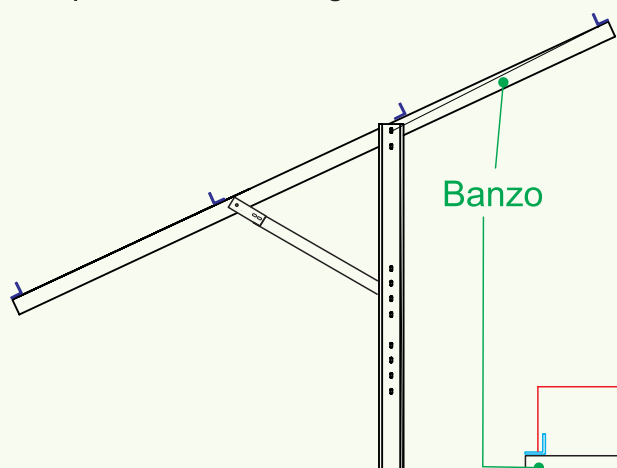
- 3 Instale a mão francesa utilizando parafuso 1/2x3/4, os furos do pilar permite um ajuste de ângulo.

Apertar com 50N.m.



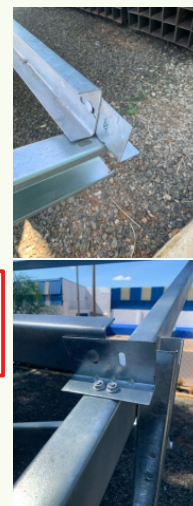
- Os painéis podem ser ajustados com a angulação de 10° à 25° conforme a necessidade do local.

- 4 Instale as terças utilizando a chapa de junção e parafusos 5/16x1/2, e porcas 5/16 Flangeadas.

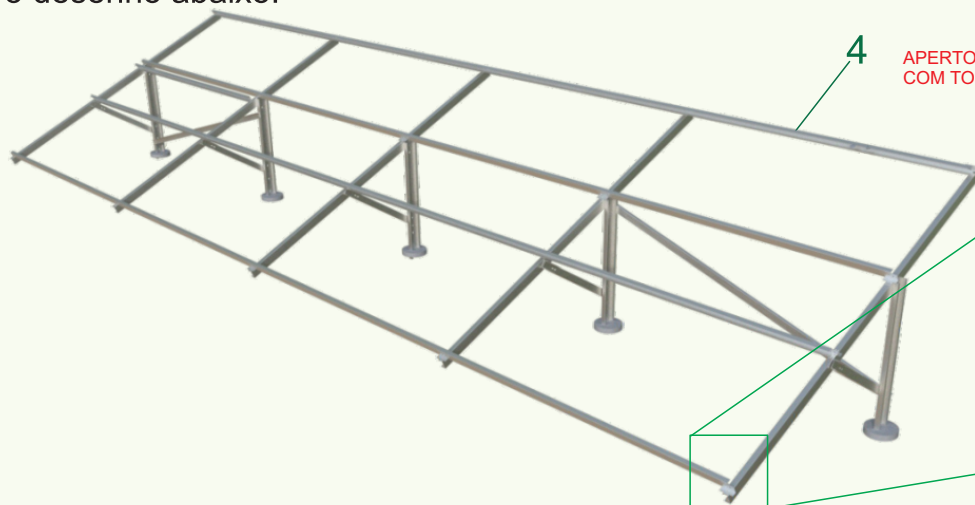


ATENÇÃO

Observe a disposição da chapa de junção, face contra face.



- 5 Conforme mencionado no passo anterior montar as terças face contra face conforme o desenho abaixo.



4

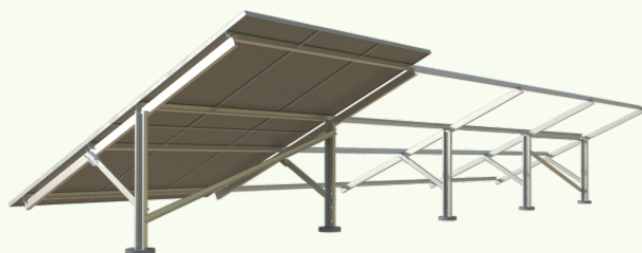
APERTO DOS PARAFUSO DAS TERÇAS E CHAPA UNIÃO COM TORQUE DE 20N.m.



- 6 Recomenda-se instalar as travas contra ventos 3350x75x30 nas extremidades e/ou a cada 6 pés de distância.



- 7 Posicione os painéis sobre as terças e fixe-as com o auxílio dos grampos finais e intermediários. Certifique-se que os grampos estejam com aperto entre 18 a 24nm.



ATENÇÃO

É indispensável a manutenção periódica de no mínimo 6 meses: Aperto dos parafusos de 18 a 24NM(newton metros), pois com a vibração do vento pode deixá-los soltos.



Izi Industrial LTDA
www.iziestrutas.com.br
 @iziestrutas
(17) 3283-2018