



**IZI**  
Estruturas

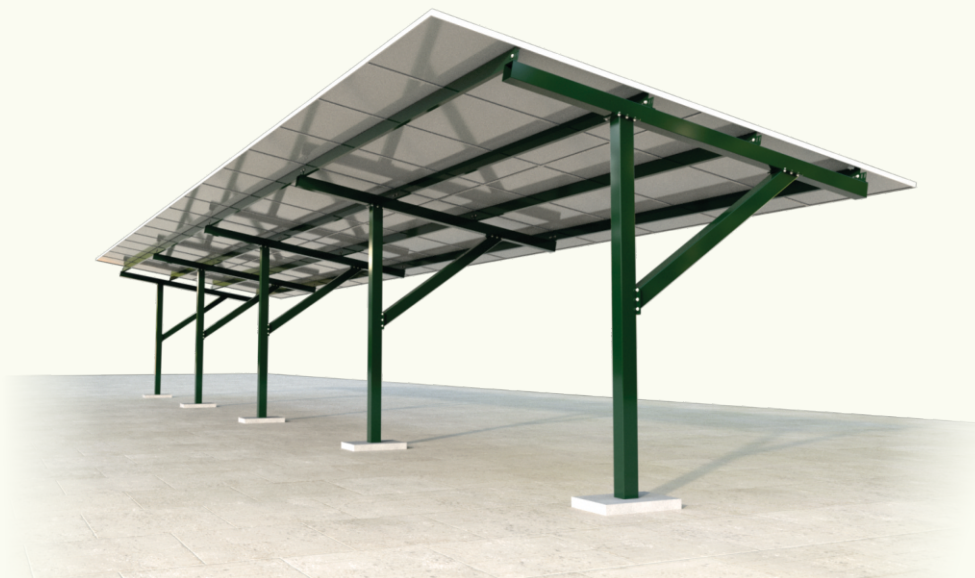


17 3283-2018

**MANUAL DE MONTAGEM**

CARPORT MONOPOSTE

## ESTRUTURA CARPORT MONOPOSTE



- Estrutura carport em aço galvanizado a fogo, maior resistência e durabilidade.
- Montagem simples e eficaz para módulos das mais variadas dimensões.

### ATENÇÃO

- **Calculo efetuado segundo a NBR 6123**
- **Calculo sobrecarga de vento de 40m/s**

## CARACTERÍSTICAS TÉCNICAS

- Peso médio da estrutura por módulo: aproximadamente ?
- Estrutura modular;

## FERRAMENTAS (MONTAGEM)

- Linha de Nível
- Trena
- Parafusadeira
- Chave sextavada 1/2"
- Chave sextavada 5/16"
- Medidor de Nível
- Medidor de Ângulo

## COMPOSIÇÃO

### BANZO

- Dimensões: 3500x130x130mm
- Material: Aço Civil 300 galvanizado a fogo
- Espessura: 2,25mm

### PILAR

- Dimensões: 3700x130x130mm
- Material: Aço Civil 300 galvanizado a fogo
- Espessura: 3,00mm

### MÃO FRANCESA

- Dimensões: 1985x130x130mm
- Material: Aço Civil 300 galvanizado a fogo
- Espessura: 3,00mm

### TERÇA

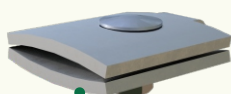
- Dimensões: 5120x120x40mm e 6000x120x40mm
- Material: Aço Civil 300 galvanizado a fogo
- Espessura: 2,65mm

### PARAFUSO

- Dimensões: 12x25mm
- Inox

### GRAMPO CLAMP

- Dimensões: 45x39mm
- Material: Alumínio 3mm
- Parafuso Cabeça francesa 5/16x1", arruela 5/16 e porca 5/16.



# MONTAGEM DA ESTRUTURA

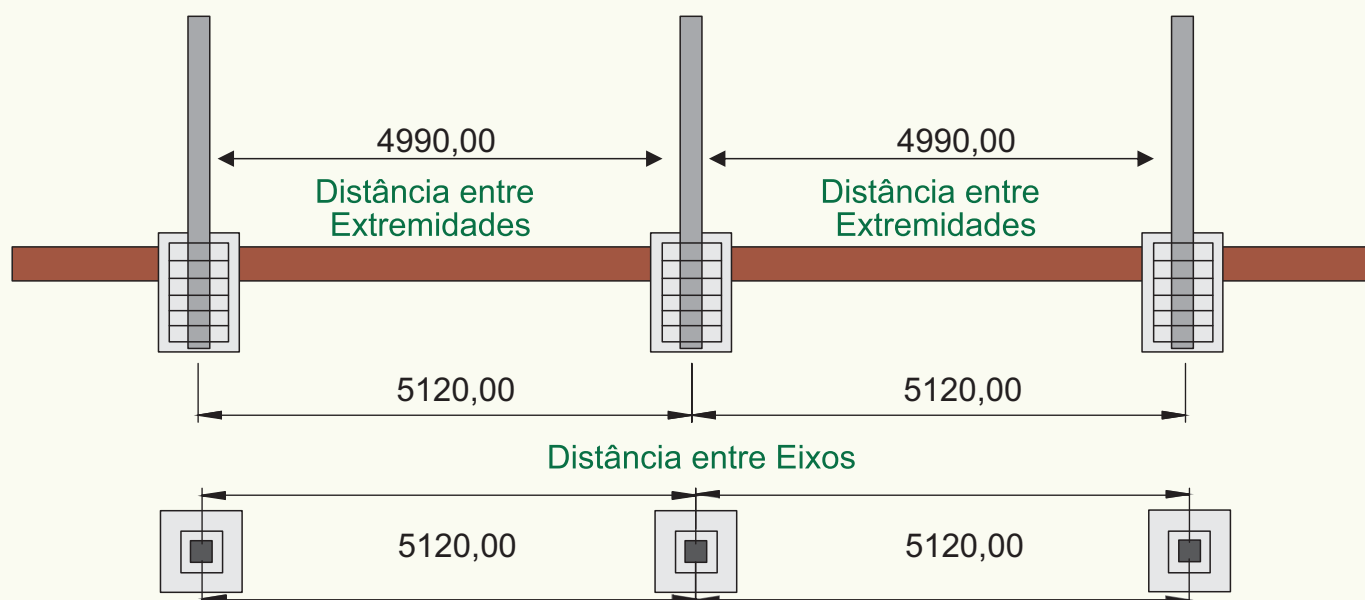
## ATENÇÃO

- Fazer a sondagem do solo de acordo com a norma vigente NBR 16840. A escavação depende do tipo de solo encontrado com isso aconselhamos a contratação de um engenheiro civil para os cálculos de fundação.



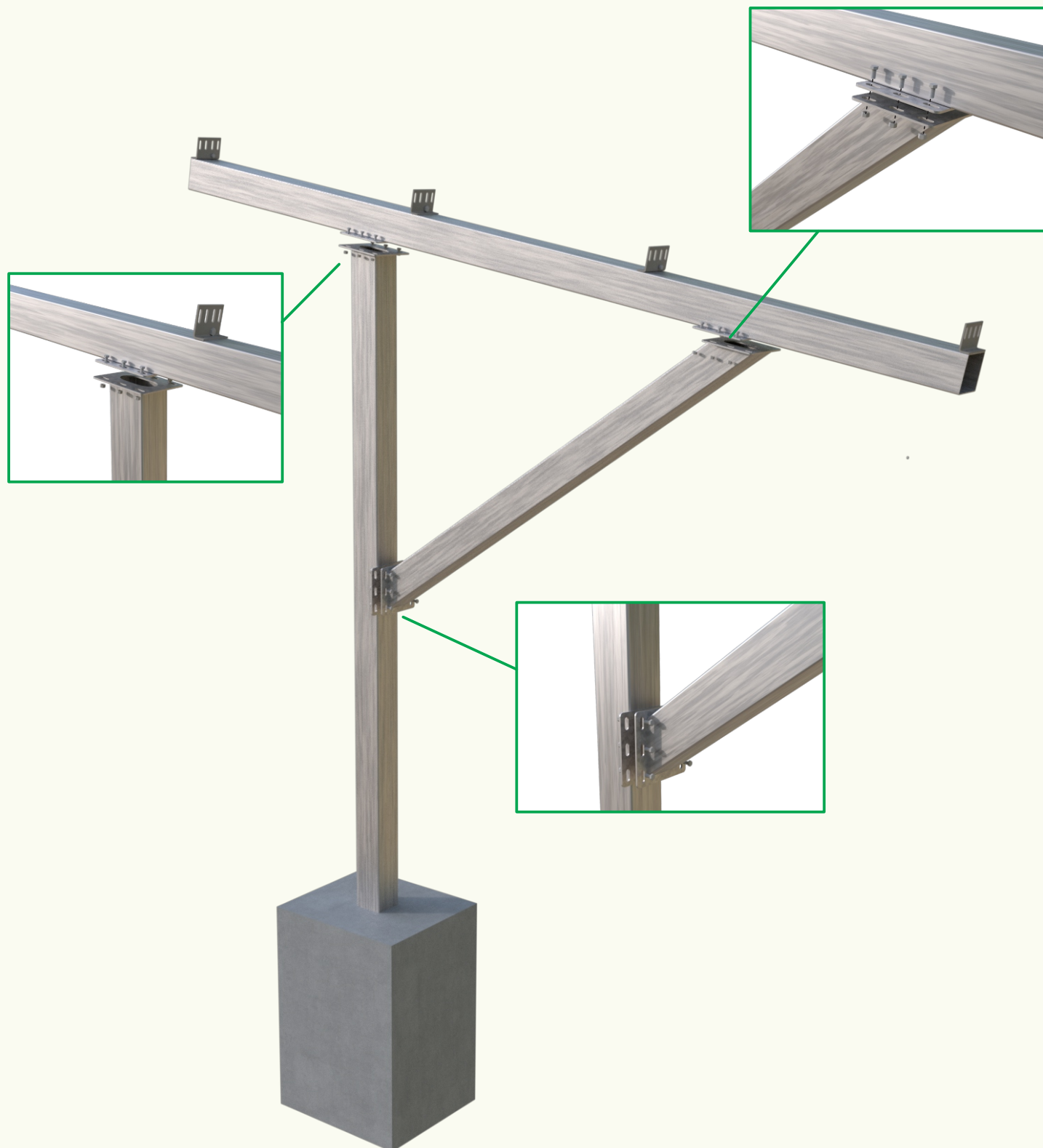
- 1 Instale os pilares e concrete as sapatas, seguindo o projeto de fundação, mantendo o alinhamento e distanciamento de 5120,00mm entre eixos e Aguarde a cura. Aguarde 5 dias no mínimo 5 dias de cura, logo após encher os pórticos com concreto até a altura de 1200,00mm.

## VISTA FRONTAL



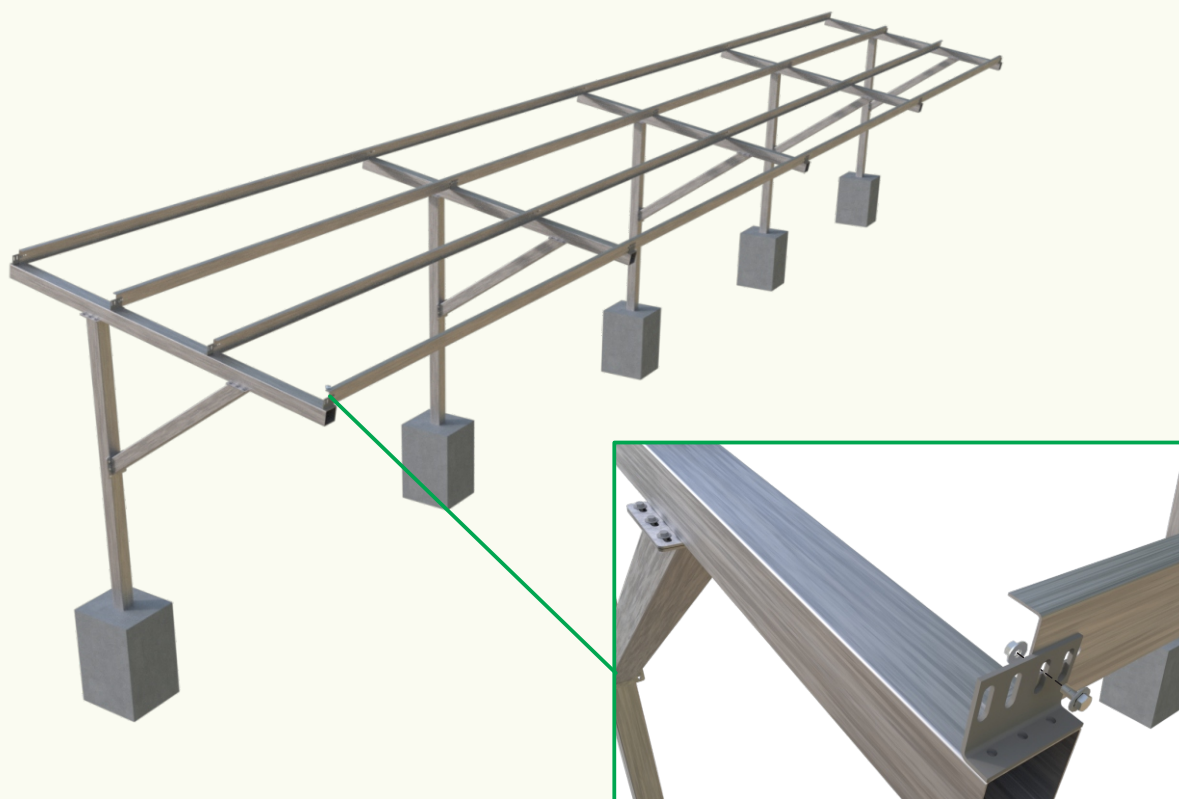
## MONTAGEM DA ESTRUTURA

- Unir as peças pórtico, mão francesa e banzo com os parafusos 12x25mm, apertar os parafusos com força de 50Nm.

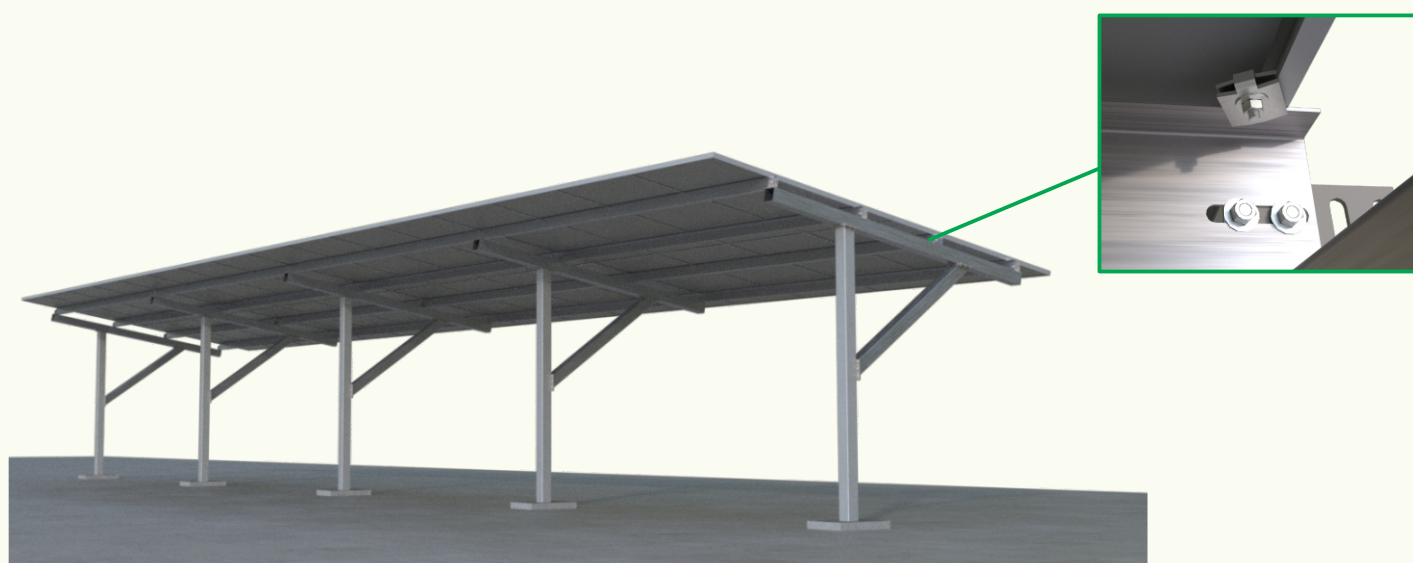




- 3 Fixar o perfil no banzo com auxílio de parafusos 12x25mm.



- 4 Posicione os painéis sobre as terças e fixe-os com o auxílio dos grampos clamps nas quatro extremidades de apoio entre o módulo e as terças. Certifique-se que os suportes clamps foram bem instalados.





**ATENÇÃO**

É indispensável a manutenção periódica de no mínimo 6 meses:  
Aperto dos parafusos de 18 a 24NM(newton metros), pois com a vibração do vento pode deixá-los soltos.



Izi Industrial LTDA  
[www.iziestrutas.com.br](http://www.iziestrutas.com.br)

 @iziestrutas

 17 3283-2018